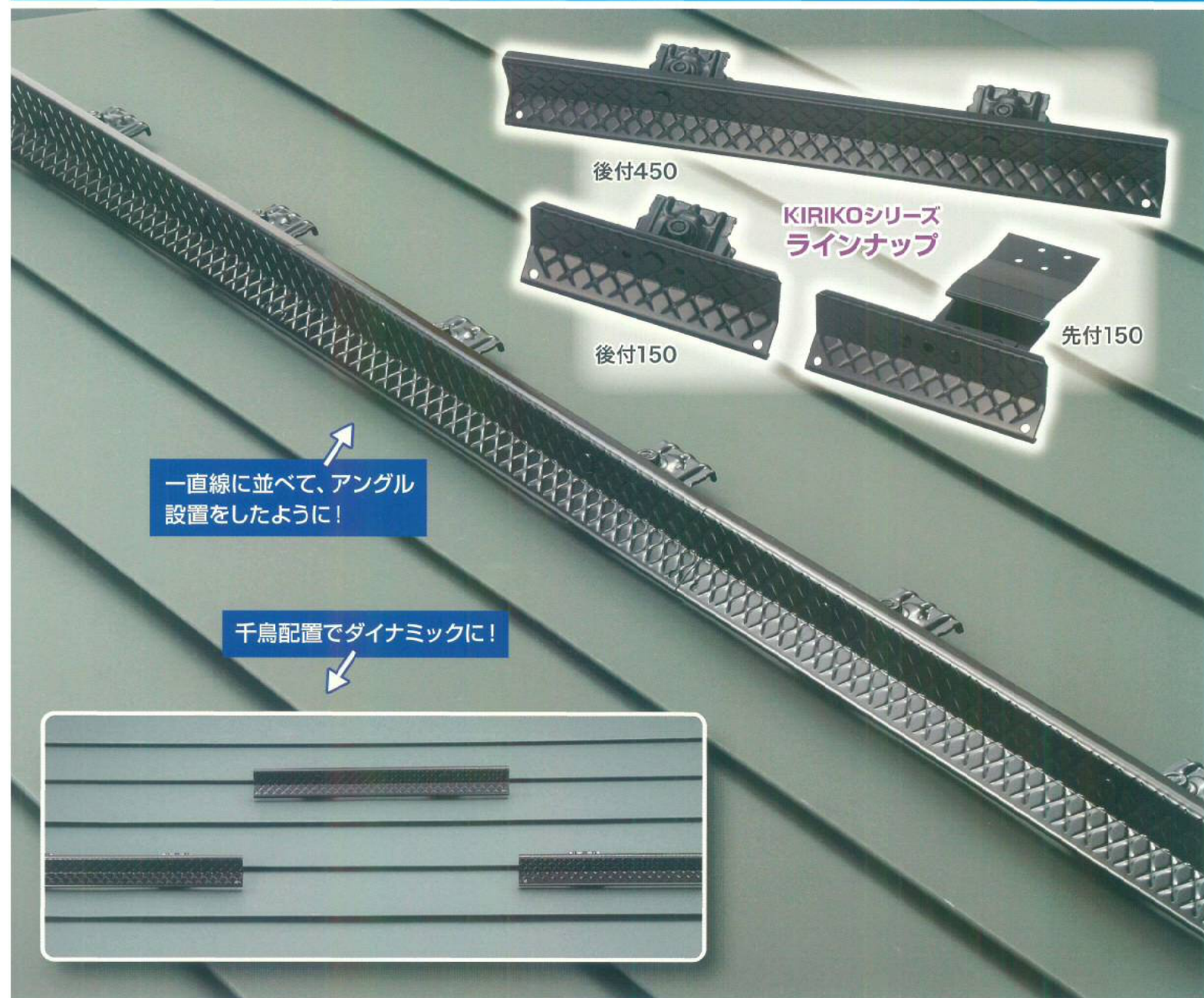


新登場!

KIRIKO



主な特徴

- 羽根サイズは、先付タイプ150mm、後付タイプは、150mmと450mmをご用意しました。
- 羽根の高さを約50mmに低く抑え、格子模様で切子細工をイメージし、高級感を演出しました。
- 先付タイプのS字足には、※NSSC2120®鋼板を使用し、S字部分の強度アップしました。
また、S字足にも塗装を施しておりますので、異種金属の接触による腐食を抑える効果があります。
- KIRIKO後付450タイプは、千鳥配置でダイナミックに魅せるもヨシ!
一直線に並べて、アングルを設置したように魅せるもヨシ!
- 各種カラーに対応致しますのでお問い合わせください。(塗装品は、アクリル樹脂塗料+焼付塗装)

※NSSC2120とは、

オーステナイト相、フェライト相の二つの金属組織が混合した、二相ステンレス鋼という比較的新しいステンレス鋼です。磁性のあるフェライト相を含むため磁石に反応しますが、SUS304同等以上の耐食性があります。また、強度(耐力)が高いため、強度同等で薄肉・軽量化設計が可能となり、鋼材の使用量を削減できます。

NSSC2120®は、日鉄ステンレス株式会社の登録商標です。

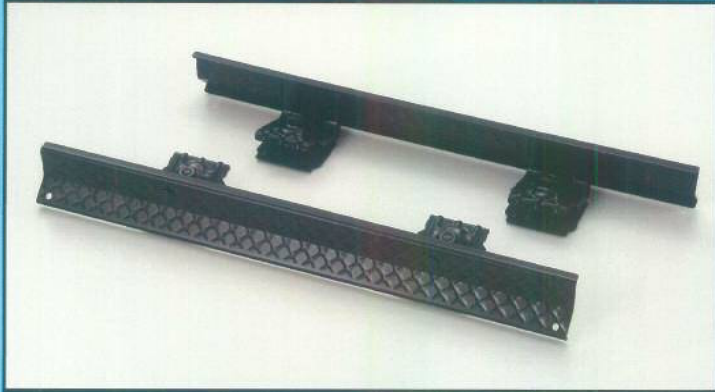
製品仕様

各種カラーに対応します。

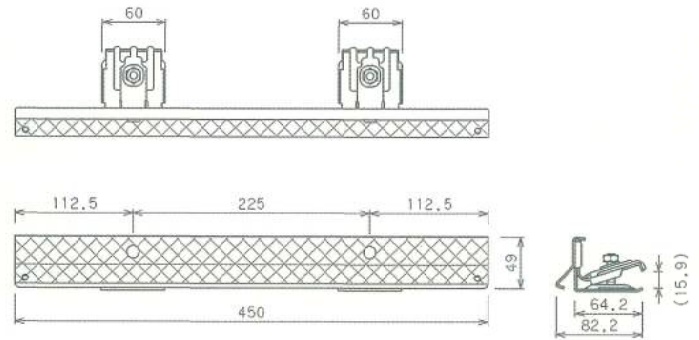
雪止めカタログ QRコード
(31ページの【標準色ラインナップ】をご覧ください。)



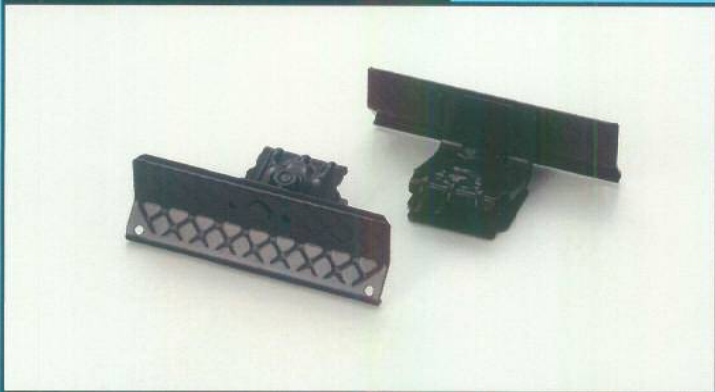
KIRIKO 後付450 20個/ケース



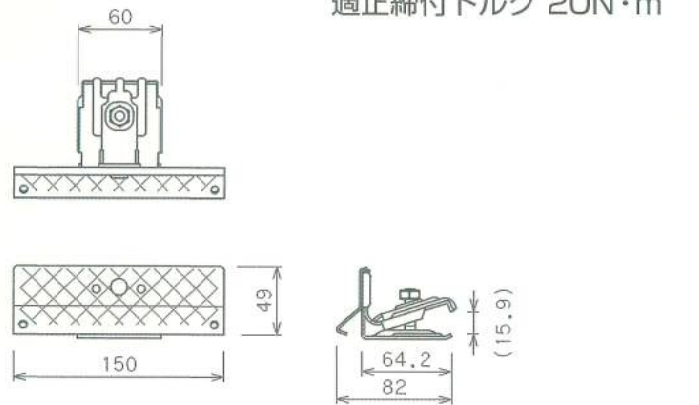
適正締付トルク 20N・m



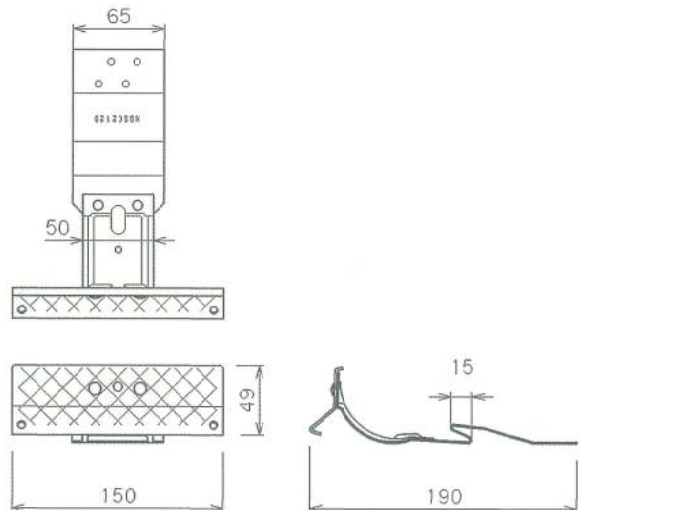
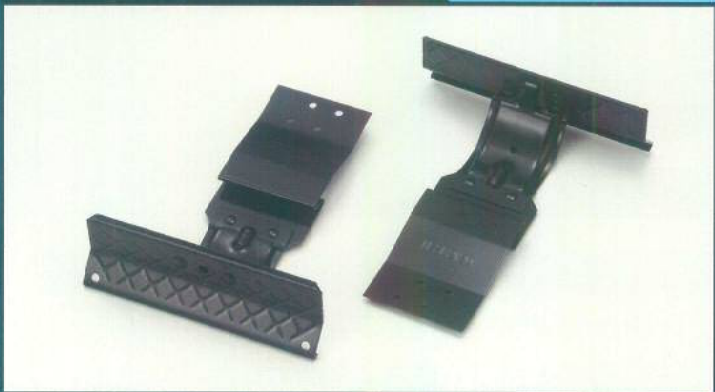
KIRIKO 後付150 40個/ケース



適正締付トルク 20N・m



KIRIKO 先付150 30個/ケース



販売元

製造元



雪を知り尽くした、確かな技術力
株式会社 河井工業

〒955-0021 新潟県三条市下保内1034
TEL(0256)38-4771 FAX(0256)38-4875
E-mail:new-kitaguni@k9.dion.ne.jp
URL <https://www.kawai-kogyou.co.jp/>